



ОТКРЫТОЕ АКЦИОНЕРНОЕ ОБЩЕСТВО
РЕСПУБЛИКАНСКИЙ ПРОЕКТНО-ИЗЫСКАТЕЛЬНЫЙ ИНСТИТУТ
«ЯКУТПРОЕКТ»

Свидетельство № СРО-П-090-1435104600-02-1 от 16 сентября 2015г.
Заказчик: ООО «Стройкон»

**Многоквартирный жилой дом с и административными
помещениями в квартале №94 г. Якутска**

РАБОЧАЯ ДОКУМЕНТАЦИЯ

Генеральный план

Основной комплект рабочих чертежей

2264-ГП

Изм.	№ док.	Подпись	Дата

Якутск 2017



ОТКРЫТОЕ АКЦИОНЕРНОЕ ОБЩЕСТВО
РЕСПУБЛИКАНСКИЙ ПРОЕКТНО-ИЗЫСКАТЕЛЬНЫЙ ИНСТИТУТ
«ЯКУТПРОЕКТ»

Свидетельство № СРО-П-090-1435104600-02-1 от 16 сентября 2015г.
Заказчик: ООО «Стройкон»

Многоквартирный жилой дом с и административными
помещениями в квартале №94 г. Якутска

РАБОЧАЯ ДОКУМЕНТАЦИЯ

Генеральный план

Основной комплект рабочих чертежей

2264-ГП

Технический директор

Главный инженер проекта

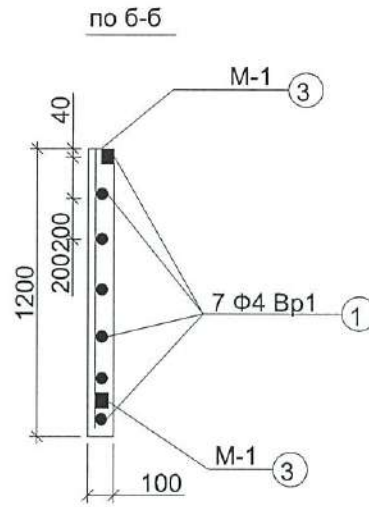
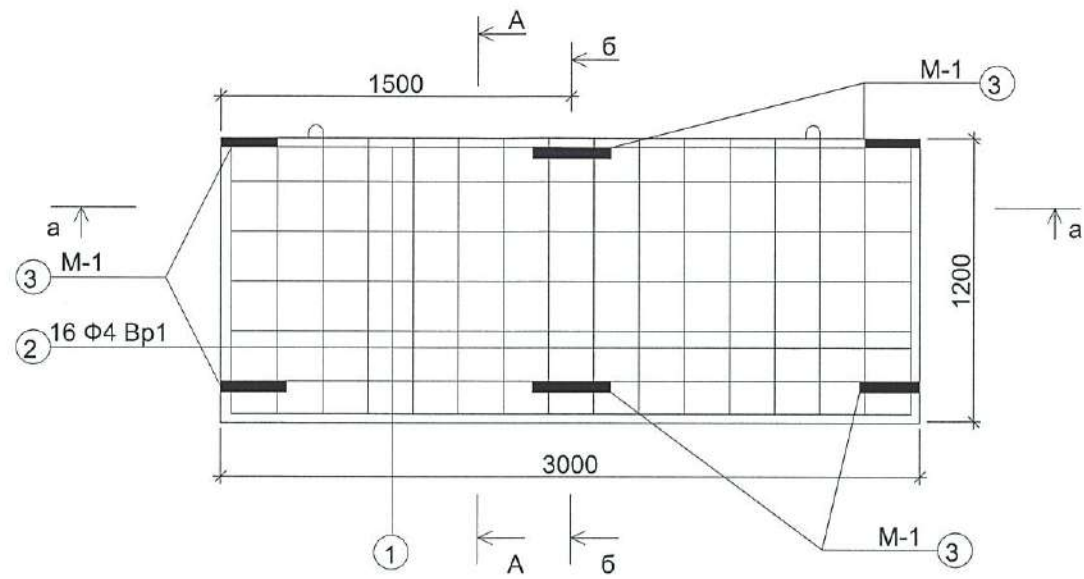
В.М. Деркач

А.М. Семенов

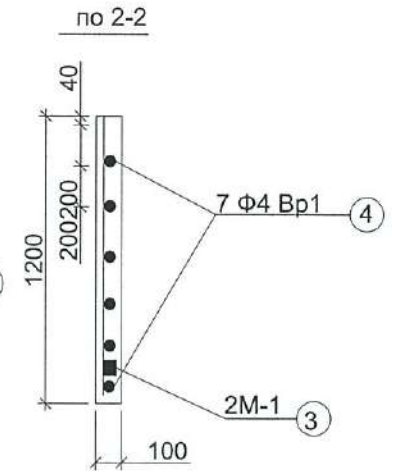
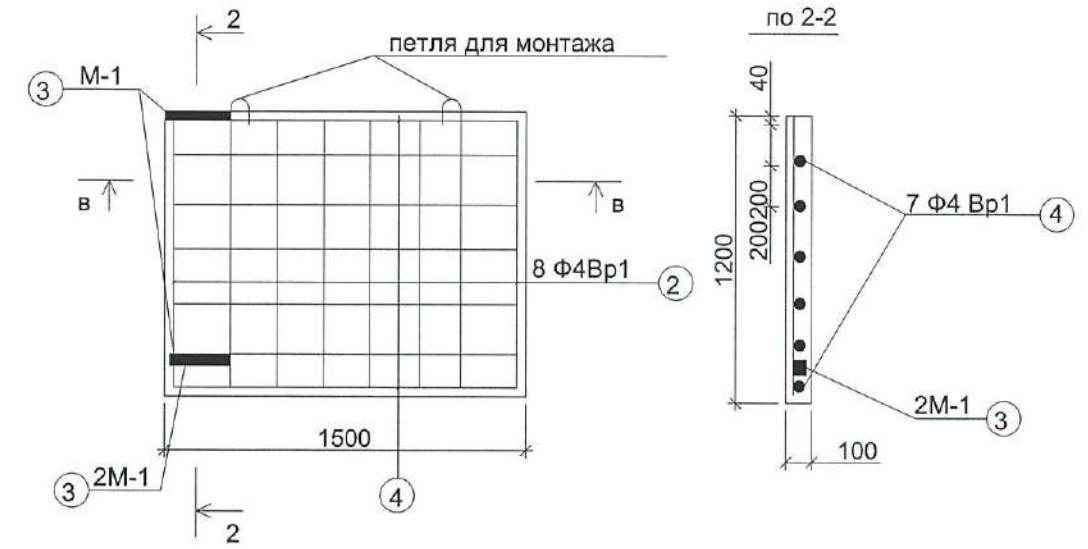
Изм.	№ док.	Подпись	Дата

Якутск 2017

АРМИРОВАНИЕ ПРОДОЛЬНОЙ СТЕНКИ БС-1



АРМИРОВАНИЕ ПОПЕРЕЧНОЙ СТЕНКИ БС-2



СПЕЦИФИКАЦИЯ МАТЕРИАЛОВ

ПОЗ.	ОБОЗНАЧЕНИЕ	НАИМЕНОВАНИЕ	КОЛ	МАССА ЕД. КГ	ПРИМЕЧАНИЕ
Детали					
Бс-1					
1	ГОСТ 6727-80*	∅4 Вр-1, L=2920	7	0,268	
2	ГОСТ 6727-80*	∅4 Вр-1, L=1120	16	0,103	
3	ГОСТ 19903-74*	— 6 x 80, L=340	6	1,28	
Бс-2					
2	ГОСТ 6727-80*	∅4 Вр-1, L=1120	8	0,103	
3	ГОСТ 19903-74*	— 6 x 80, L=340	3	1,28	
4	ГОСТ 6727-80*	∅4 Вр-1, L=1420	7	0,130	
Материалы					
		Бетон В15 F75, м³		0,72	

Запрещается тиражировать и передавать другим организациям и лицам без согласия ОАО РПИИ "Якутпроект"

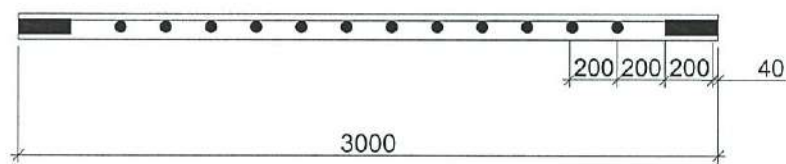
2264-ГП

Многоквартирный жилой дом с автостоянкой и административными помещениями в квартале №94 г. Якутска

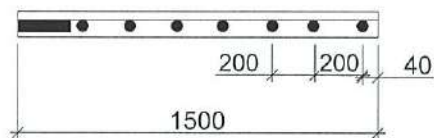
Изм.	Кол.уч.	Лист	№ док.	Подп.	Дата	Генеральный план	Стадия	Лист	Листов
Разработал	Михайлов				07.17.		Генеральный план	Р	8
Проверил	Сергеева				07.17.				
Нач. отд.	Смышляева				07.17.				
ГИП	Семенов				07.17.				
Н.контр.	Смышляева				07.17.				
Хозяйственная площадка. Армирование панелей							<p>ОАО РПИИ "ЯКУТПРОЕКТ"</p>		

Формат А3

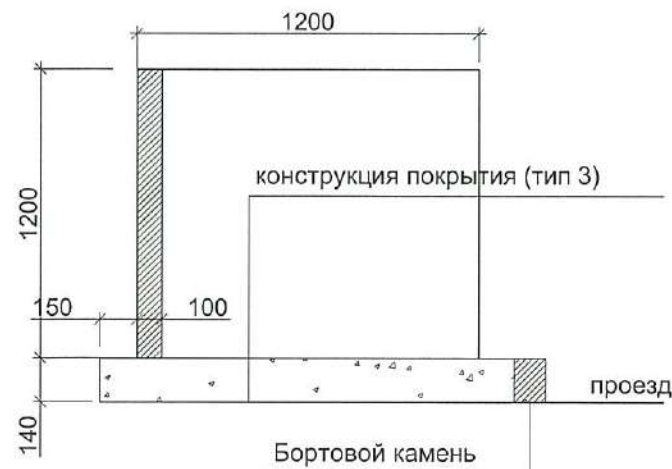
по а-а



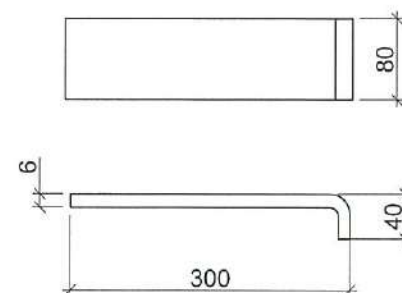
по в-в



РАЗРЕЗ А-А



ЗАКЛАДНАЯ ДЕТАЛЬ М-1



Взам.инв.№

Подпись и дата

Инв.№ подл.
280306